

felo

INNOVATIONEN

RGonic®
Steckschlüssel

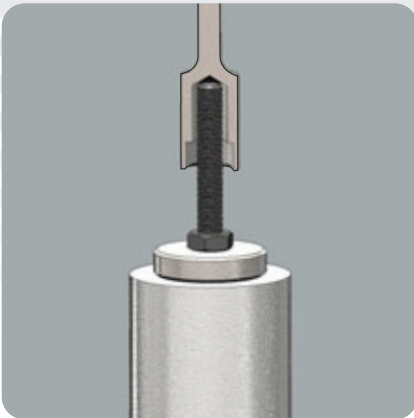


AC 1000V
IEC 60900 : 2004



**made in
Germany**

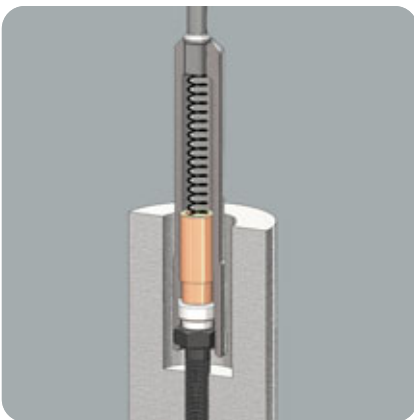




Herkömmlicher Steckschlüssel

Herkömmliche Steckschlüssel Schraubendreher müssen in zwei Situationen aufgeben:

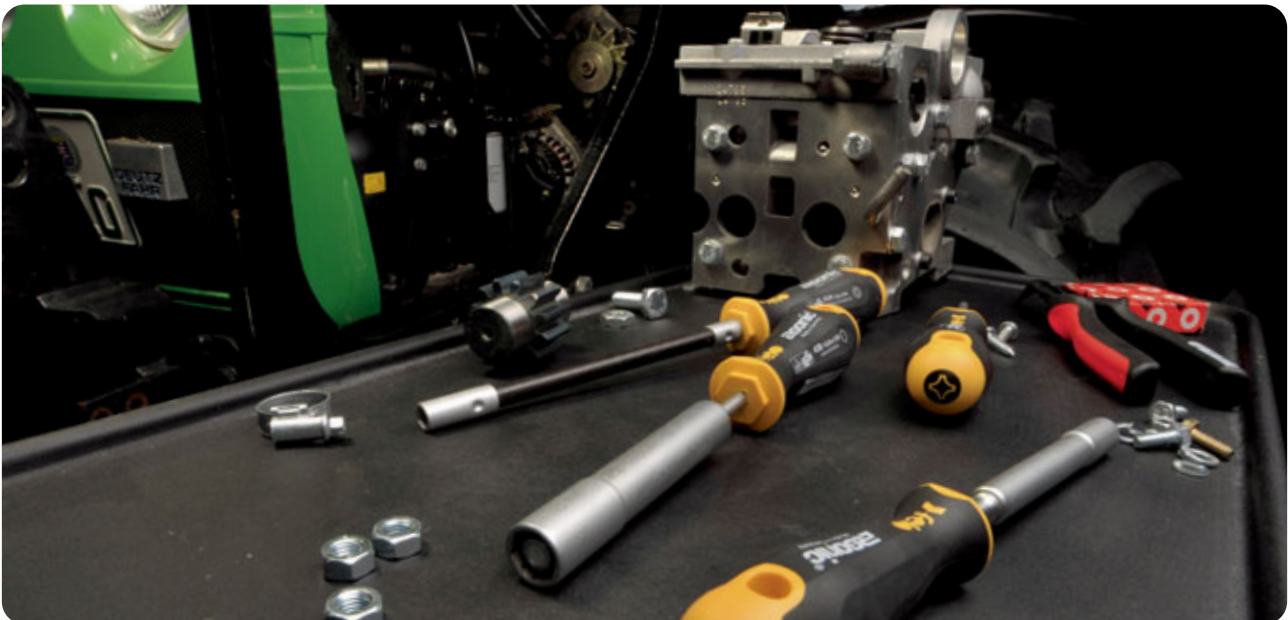
- a) wenn eine Mutter auf einem längeren Gewinde sitzt
- b) wenn die Schraube oder Mutter an einer schwer zugänglichen Stelle eingesetzt werden muss.



felo M-Tec Steckschlüssel

felo M-Tec Steckschlüssel lösen diese Aufgaben souverän:

- Ein federbelasteter Magnetkörper hält die Schraube oder Mutter und platziert sie sicher auch an schwer zugänglichen Stellen.
- Bei langen Gewinden kann der Magnetkörper wegtauchen, so dass im großzügig dimensionierten Steckschlüssel-Rohr auch lange Gewindebolzen aufgenommen werden.



M-Tec Steckschlüssel gibt es als Schraubendreher, T-Griff und als Steckschlüssel für Ratsche oder Akku-Schrauber.